

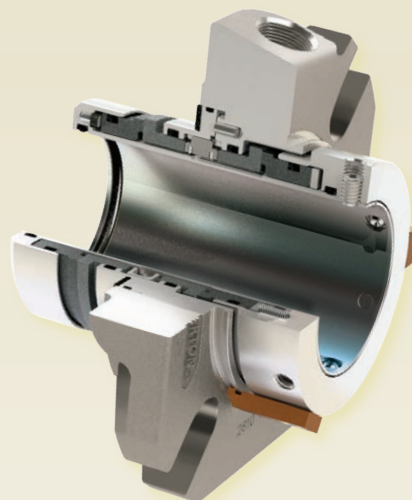
2810

Heavy-Duty Modular Double Cartridge Seal

Gebouwd op het AXIUS™ modulair platform van Chesterton voor eenvoudige configuratie en fabriekswijde emissiebeheersing

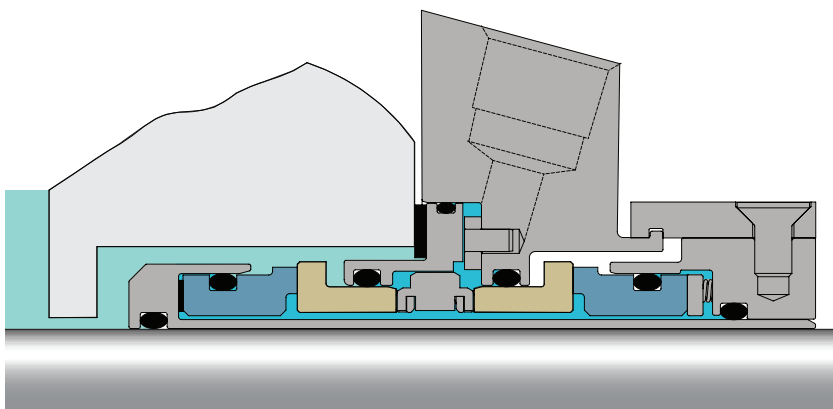
De Chesterton® dubbele cartridge seal staat garant voor optimale afdichting, flexibiliteit en emissiebeheersing. De 2810 maakt gebruik van het Axius modulair platform van Chesterton en kan worden geconfigureerd met diverse loopvlakuitvoeringen en extra componenten in een gemeenschappelijke flens. Dankzij deze flexibiliteit kunnen de prestaties van de afdichting worden aangepast aan uiteenlopende procesomstandigheden.

Als fabriekswijde afdichtingsoplossing heeft de 2810 een ontwerp met geometrisch dubbel gebalanceerde loopvlakken. Een geoptimaliseerd barrière-/bufferkanaal verbetert de flow en zorgt ervoor dat de afdichting zelfs bij hoge temperatuur uitermate betrouwbaar is.



Voordelen

- Vereenvoudigt configuratie en maximaliseert afdichtprestaties met het AXIUS™ modulair platform
- Betrouwbaarheid blijft behouden tijdens temperatuurveranderingen en stoppen/starten dankzij monolithische loopvlakken
- Langere levensduur van de loopvlakken door gedempte ophanging
- Kan in ruime mate asbeweging opvangen dankzij gemeenschappelijke uitlijning van loopvlakken
- Gemakkelijke, identificatie van de afdichting met ViewIn™ technologie



SPECIFICATIES

Bedrijfsparameters

Maten	25 mm – 120 mm 1,00" – 4,75"
Druk	711 mm of 28" Hg vacuüm tot 40 bar g (600 psig*) 17 bar g (250 psig) buiten boord
Temperatuur	-55 °C – 300 °C Temperatuurlimieten afhankelijk van daadwerkelijk gebruikt elastomeer
Snelheid	25 m/s (5000 fpm)

Toepasselijke normen en goedkeuringen

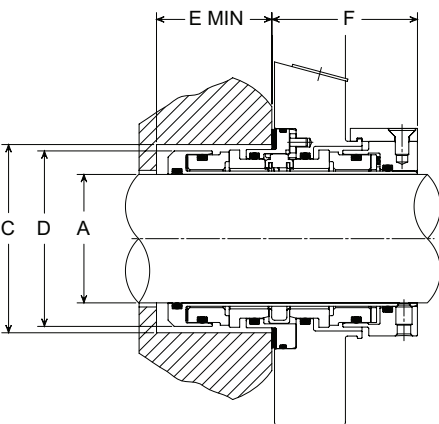
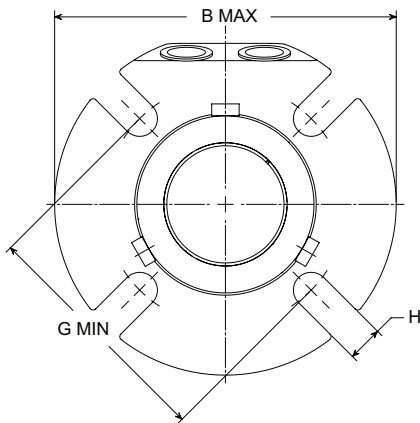
ISO-3069C, ASME B73.1, B73.2, ATEX Category I, Group 2 goedkeuring

* De drukcapaciteiten van de afdichting hangen af van de combinatie van de afgedichte vloeistof, temperatuur, snelheid en loopvlakken. Raadpleeg Chesterton Mechanical Seal Engineering voor informatie over gebruik buiten deze grenswaarden en met andere materialen.

Constructiematerialen

Glijringen	CB SSC TC
Tegenringen	SSC TC
Elastomeren	FKM EPDM FEPM FFKM
Metalen onderdelen	316 roestvast staal (EN 1.4401)
Veren	Legering C-276 (EN 2.4819)

Afmetingen



LEGENDA 2810

- A – Asmaat
- B – Maximale diameter drukstuk
- C – Boring afdichtkamer
- D – Buitendiameter afdichting
- E – Minimale diepte afdichtkamer
- F – Lengte afdichting buiten boord
- G – Minimale boutcirkel per boutmaat
- H – Sleufbreedte

Metrisch

A	B MAX	C MIN	C MAX	D MAX	E MIN	F MAX	10 mm	12mm	G MIN	16 mm	20 mm	H
25	104,0	44,2	51,3	42,7	40,1	54,1	72,7	–	–	–	–	11,2
28	104,0	47,2	52,1	45,7	40,1	54,1	72,7	–	–	–	–	11,2
30	104,0	49,3	56,9	47,8	40,1	54,1	77,6	–	–	–	–	11,2
30 OS	126,6	59,4	68,1	47,6	40,1	53,8	90,0	–	–	–	–	10,9
32	110,7	51,1	57,9	49,8	40,1	54,1	79,8	–	–	–	–	14,5
33	110,7	52,1	58,9	50,8	40,1	54,1	79,3	81,3	–	–	–	14,5
35	110,7	54,1	59,4	52,6	40,1	54,1	82,9	84,9	–	–	–	14,5
38	113,9	57,2	62,2	55,9	40,1	54,1	86,3	88,3	–	–	–	14,5
40	126,6	59,2	68,6	57,7	40,1	54,1	89,7	91,7	–	–	–	14,5
40 OS	126,6	69,3	74,3	57,6	40,1	53,8	96,5	–	–	–	–	10,9
42	126,6	61,2	68,6	59,7	40,1	54,1	89,7	91,7	–	–	–	14,5
43	126,6	62,2	69,1	60,7	40,1	54,1	93,7	95,7	–	–	–	14,5
45	139,0	64,3	73,7	62,7	40,1	54,1	94,5	96,5	–	–	–	14,5
48	139,0	67,1	74,2	65,8	40,1	54,1	95,0	97,0	–	–	–	14,5
50	139,0	69,1	78,7	67,8	40,1	54,1	99,7	101,7	–	–	–	14,5
50 OS	152,0	85,2	94,1	67,6	40,1	53,8	118,6	120,6	–	–	–	14,2
53	152,0	72,1	87,6	71,6	40,1	54,1	108,0	110,0	114,0	–	–	17,5
55	152,0	74,2	81,3	72,6	40,1	54,1	104,2	106,2	110,2	–	–	17,5
58	152,0	77,2	92,2	78,0	40,1	54,1	115,9	117,9	121,9	–	–	17,5
60	152,0	79,2	92,2	78,0	40,1	54,1	115,9	117,9	121,9	–	–	17,5
60 OS	164,7	96,2	107,5	77,9	40,1	53,8	129,8	131,8	–	–	–	17,3
65	163,8	84,1	100,3	84,3	40,1	54,1	127,1	129,1	133,1	–	–	17,5
70	195,8	95,5	113,0	93,5	52,1	63,5	–	136,9	140,9	–	–	17,3
75	201,7	100,6	119,4	99,6	52,1	63,5	–	142,7	146,7	–	–	17,3
80	202,9	105,4	122,4	103,4	52,1	63,5	–	149,8	153,8	–	–	17,3
85	211,1	110,5	128,8	109,0	52,1	63,5	–	152,1	156,1	160,1	–	20,3
90	214,4	115,6	132,1	113,3	52,1	63,5	–	159,6	163,6	167,6	–	20,3
95	221,5	120,4	138,4	118,6	52,1	63,5	–	161,4	165,4	169,4	–	20,3
100	227,6	125,5	144,8	125,0	52,1	63,5	–	168,3	172,3	176,3	–	20,3
110	237,2	135,6	154,2	134,4	52,1	63,5	–	177,7	181,7	185,7	–	20,3
120	266,4	145,5	163,8	144,0	52,1	63,5	–	187,3	191,3	195,3	–	20,3

Inch

A	B MAX	C MIN	C MAX	D MAX	E MIN	F MAX	3/8"	1/2"	G MIN	5/8"	3/4"	H
1,000	4,09	1,75	2,02	1,70	1,58	2,13	2,87	–	–	–	–	0,44
1,125	4,09	1,88	2,05	1,82	1,58	2,13	2,87	–	–	–	–	0,44
1,125 OS	4,49	2,61	2,92	1,82	1,58	2,12	3,77	–	–	–	–	0,43
1,250	4,09	2,00	2,28	1,95	1,58	2,13	3,14	–	–	–	–	0,44
1,375	4,36	2,13	2,34	2,07	1,58	2,13	3,26	3,38	–	–	–	0,57
1,375 OS	5,39	2,73	2,92	2,06	1,58	2,12	3,78	–	–	–	–	0,43
1,500	4,49	2,25	2,45	2,20	1,58	2,13	3,39	3,52	–	–	–	0,57
1,625	4,99	2,38	2,70	2,32	1,58	2,13	3,50	3,63	–	–	–	0,57
1,750	5,47	2,50	2,82	2,45	1,58	2,13	3,62	3,74	–	–	–	0,57
1,750 OS	6,65	3,48	3,73	2,44	1,58	2,12	4,59	4,72	–	–	–	0,56
1,875	5,47	2,63	2,95	2,57	1,58	2,13	3,74	3,87	–	–	–	0,57
1,875 OS	5,99	3,53	3,79	2,56	1,58	2,12	4,65	4,78	–	–	–	0,56
2,000	5,47	2,75	3,20	2,70	1,58	2,13	4,13	4,25	–	–	–	0,57
2,125	5,99	2,88	3,45	2,82	1,58	2,13	4,25	4,37	4,50	–	–	0,69
2,125 OS	6,99	3,86	4,23	2,81	1,58	2,12	5,09	5,22	5,34	–	–	0,68
2,250	5,99	3,00	3,47	2,95	1,58	2,13	4,37	4,49	4,62	–	–	0,69
2,375	5,99	3,13	3,63	3,07	1,58	2,13	4,56	4,68	4,81	–	–	0,69
2,375 OS	8,39	4,11	4,48	3,06	1,58	2,12	5,34	5,47	5,59	–	–	0,68
2,500	6,45	3,25	3,82	3,20	1,58	2,13	4,62	4,74	4,87	–	–	0,69
2,500 OS	7,76	4,48	5,23	3,19	1,58	2,12	6,09	6,22	6,34	–	–	0,68
2,625	6,45	3,38	3,95	3,32	1,58	2,13	5,00	5,12	5,25	–	–	0,69
2,625 OS	6,98	4,55	4,76	3,31	1,58	2,12	5,62	5,75	5,87	–	–	0,68
2,750	7,71	3,75	4,45	3,68	2,05	2,50	–	5,42	5,55	–	–	0,68
2,750 OS	7,89	4,45	4,76	3,67	2,05	2,50	–	5,84	5,97	6,09	–	0,81
2,875	7,83	3,88	4,57	3,79	2,05	2,50	–	5,50	5,63	–	–	0,68
3,000	7,94	4,00	4,70	3,92	2,05	2,50	–	5,65	5,78	–	–	0,68
3,000 OS	8,64	4,92	5,37	3,92	2,05	2,50	–	6,45	6,58	6,70	–	0,93
3,125	7,99	4,13	4,82	4,04	2,05	2,50	–	5,80	5,93	–	–	0,68
3,250	8,19	4,25	4,95	4,17	2,05	2,50	–	5,93	6,06	–	–	0,68
3,375	8,31	4,38	5,07	4,29	2,05	2,50	–	6,02	6,14	6,27	–	0,80
3,375 OS	8,39	4,95	5,26	4,29	2,05	2,50	–	6,33	6,45	6,58	–	0,81
3,500	8,44	4,50	5,20	4,42	2,05	2,50	–	6,18	6,31	6,43	–	0,80
3,625	8,49	4,63	5,32	4,54	2,05	2,50	–	6,31	6,44	6,56	–	0,80
3,750	8,72	4,75	5,45	4,67	2,05	2,50	–	6,38	6,51	6,63	–	0,80
3,750 OS	9,76	5,95	6,38	4,67	2,05	2,50	–	7,46	7,59	–	–	0,68
3,875	8,84	4,88	5,57	4,79	2,05	2,50	–	6,52	6,64	6,77	–	0,80
4,000	8,96	5,00	5,70	4,92	2,05	2,50	–	6,66	6,78	6,91	–	0,80
4,125	8,99	5,13	5,82	5,04	2,05	2,50	–	6,78	6,90	7,03	–	0,80
4,125 OS	9,76	5,95	6,26	5,04	2,05	2,50	–	7,33	7,45	7,58	–	0,93
4,250	8,99	5,25	5,95	5,17	2,05	2,50	–	6,91	7,04	7,16	–	0,80
4,375	9,34	5,38	6,07	5,29	2,05	2,50	–	7,03	7,15	7,28	–	0,80
4,500	9,49	5,50	6,20	5,42	2,05	2,50	–	7,18	7,30	7,43	–	0,80
4,500 OS	12,49	6,73	7,49	5,42	2,05	2,50	–	8,56	8,68	8,81	–	0,88
4,625	9,49	5,63	6,32	5,54	2,05	2,50	–	7,28	7,40	7,53	–	0,80
4,750	10,49	5,75	6,45	5,67	2,05	2,50	–	7,40	7,53	7,65	–	0,80
4,750 OS	11,39	7,20	7,63	5,67	2,05	2,50	–	8,71	8,84	8,96	–	0,81

De ISO-certificaten van Chesterton zijn beschikbaar op chesterton.com/corporate/iso

Distributie:

Viewin™ en AXIUS™ zijn handelsmerken van A.W. Chesterton Company. De technische gegevens zijn afkomstig van laboratoriumproeven en dienen uitsluitend ter illustratie van algemene kenmerken. A.W. Chesterton Company wijst alle garanties, uitdrukkelijk dan wel impliciet, af inclusief garanties inzake verkoopbaarheid of geschiktheid voor een bepaald doel. De aansprakelijkheid beperkt zich uitsluitend tot vervanging van producten. Alle afbeeldingen in deze dienen voor algemene illustratieve en esthetische doeleinden en beogen niet om informatie of advies over instructies, veiligheid, hantering of gebruik van producten of apparatuur te bieden. U wordt verzocht naar de relevante veiligheidsinformatiebladen, productgegevensbladen en/of productetiketten voor veilig gebruik, bewaring, hantering en afvoer van producten. U kunt hiervoor ook de plaatselijke Chesterton-vertegenwoordiger raadplegen.

© 2023 A.W. Chesterton Company
 ® Gedeponiseerd handelsmerk in eigendom van A.W. Chesterton Company in de VS en andere landen tenzij anders vermeld.